

ARJ DIODON ou GILET ACTUEL?

	Bouée Actuelle	ARJ-DIODON
Mode opératoire	Remplissage et purge manuelle , Compensation au « feeling » fréquente et complexe	Volume constant automatique+ compensation Variation volume vêtement
Sécurité	1 seule enveloppe	2 vessies indépendantes
Sécurité	Plusieurs Clapets de Purge, augmentant risque fuite	1 seule Purge
Hydrodynamisme	Peu Profilé	Profil hydrodynamique optimal
Manœuvrabilité	Volume d'air en position centré sur le plongeur, poids de la bouteille en haut	Volume d' air toujours centré sur la bouteille, assiette idéale, poids de la bouteille neutre

ARJ (AutoRegulJacket)-DIODON Système de stabilisation à volume constant

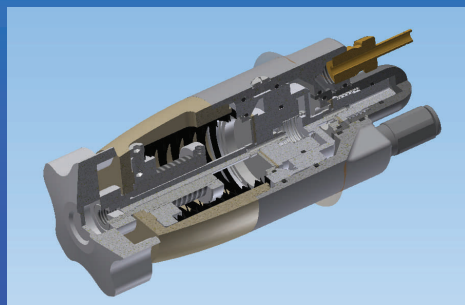
Adaptation Morphologie	Gilet Homme Femme, Taille différente	Unisex, Mono Taille
Durée de vie	4 à 5 ans	Supérieur à 10ans (hors membrane)

Description du système DIODON

Deux flotteurs élastiques et un régulateur de pression.

Le régulateur de pression se connecte à la sortie Direct System basse pression de votre détendeur premier étage. Il délivre un pression relative régulée de 0 à 1 bar aux deux flotteurs par des flexibles munis de connecteur .

Les flotteurs élastiques se composent d'une embase rigide en aluminium et d'une membrane en élastomère . Le volume maximum de chaque flotteur est de 10 litres. Les flotteurs sont solidaires du Back Pack et viennent emprisonner la bouteille par système à excentrique.



**WADECO INDUSTRIES SASU : Water Design Concept - www.wadeco.fr
195 Rue du Lauzard - 13300 SALON DE PROVENCE—FRANCE
Mail wadeco@free.fr Mobile 33 (0)616250302 Phone 33 (0)490537596**